

Visp- & Blandningsmaskin 10 l visp- och blandningsmaskin utan hjälpmaskinuttag

Produkt # _____

Modell # _____

Namn # _____

SIS # _____

AIA # _____



600198 (XBE10B)

Visp- och blandningsmaskin, 10 l. Med variabel hastighet och utan hjälpmaskinsuttag. Levereras med visp, spade och degkrok. BPA-fritt stänkskydd.

Kort specifikation

Pos.

Professionell visp- & blandningsmaskin med en kraftig motor och 10-liters kittel. Med säkerhetsanordning som förhindrar att maskinen startar om inte kitteln är rätt placerad. Levereras med krok, spade, visp och BPA-fri skyddskåpa. Galler och skyddskåpa är borttagbara och diskmaskinsäkra. Modeller med hjälpmaskinsuttag. Kapacitet på 3,5 kg mjöl. (+60%vätska)

Huvudfunktioner

- Professionell elvisp som har alla grundläggande mixerfunktioner: knådning av alla slags pastor, blandning av halvflytande produkter, emulsioner och olika såser.
- Levereras med:-Degkrok, spade, visp och skål för 10 l.
- Elektronisk hastighetsvariator.
- Borttagbart skydd med clipsystem utan skruvar. Detta används för höjning och sänkning av skålen.
- Maxkapacitet (mjöl, med +60 % vätska) 3,5 kg, för 10-50 måltider per omgång.
- Säkerhetsbrytare stänger automatiskt av maskinen när kärlet sänks.
- Säkerhetsfunktion på bunken för att maskinen endast ska fungera då bunken och säkerhetsgallret är korrekt placerade.

Konstruktion

- Kompakt design för installationer på bänkskiva.
- Huvuddel helt i rostfritt stål.
- Stabil konstruktion med mekaniskt svetsad stark metallram.
- Skål i rostfritt stål (302 AISI) - 10 l kapacitet.
- Asynkron motor med högt vridmoment vid start.
- Kretsrorelse baserad på självsmörjande växlar, vilket eliminerar risken för läckage.
- 10 hastigheter från 26 till 180 v/m (planet rörelse), för att justera valt verktyg och blandningshårdhet.
- Vattenskyddat planetsystem (IP55 elektriska kontroller, IP34 hela maskinen).
- Effekt: 750 W.
- Justerbara fötter för stabilitet.

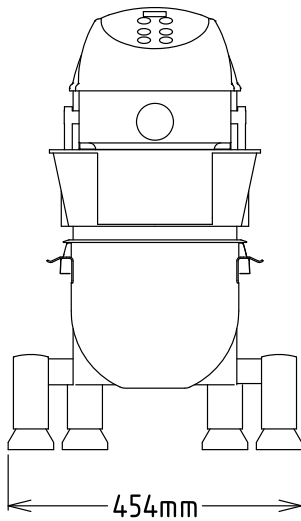
Medföljande tillbehör

- 1 av Spade till 10 l blandningsmaskin PNC 653267
- 1 av Degkrok till 10 l blandningsmaskin PNC 653268
- 1 av Visp till 10 l blandningsmaskin PNC 653269
- 1 av Kittel till 10 l blandningsmaskin PNC 653276

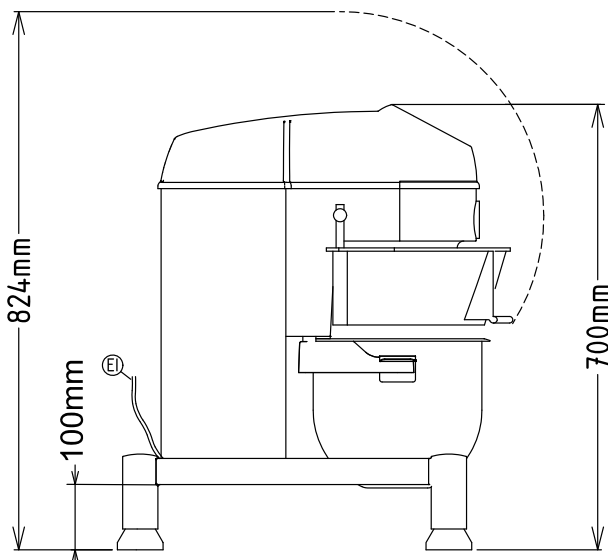
Övriga Tillbehör

- Spade till 10 l blandningsmaskin PNC 653267
- Degkrok till 10 l blandningsmaskin PNC 653268
- Visp till 10 l blandningsmaskin PNC 653269
- Kittel till 10 l blandningsmaskin PNC 653276

Front

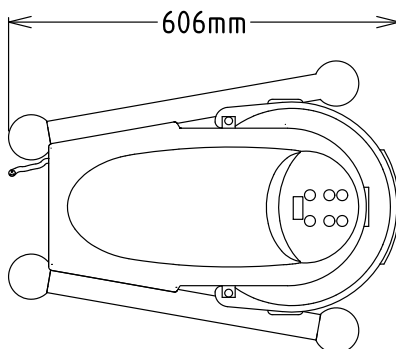


Sida



EI = Elektrisk anslutning

Topp



Elektricitet

Spänning: 200-240 V/1N ph/50/60 Hz
 Effekt, max: 0.75 kW

Kapacitet

Kapacitet (upp till): 3.5 kg/Cykel
 Kapacitet: 10 Litre

Viktig information

Används ej som
 installationshandling. Begär
 separat
 installationsanvisning.

Ytermått, bredd 454 mm
 Ytermått, djup 606 mm
 Ytermått, höjd 700 mm
 Fraktvikt: 49 kg
 Nettovikt: 37
 Kallvattensmet 3.5 kg med degkrok
 Max antal äggvitor: 18 med visp